

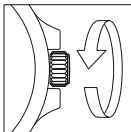


Vivienne  
Westwood

## Заводная головка

### Перед установкой часов:

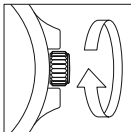
Заводную головку необходимо открутить поворотом против часовой стрелки.



### После установки часов:

Сначала надавите на заводную головку и закрутите по часовой стрелке.

Заводная головка должна быть полностью закручена для обеспечения водонепроницаемости.



## Таблица водонепроницаемости:

Водонепроницаемость	Для ежедневного ношения	Выдерживает случайное разбрызгивание	Для плавания	Для ныряния в бассейне	Для подводного плавания с маской и трубкой или водных видов спорта	Для прыжков в воду с трамплина или подводного плавания
Нет	Да	Нет	Нет	Нет	Нет	Нет
3ATM (30m/100ft)	Да	Да	Нет	Нет	Нет	Нет
5ATM (50m/150ft)	Да	Да	Да	Да	Нет <sup>1</sup>	Нет
10ATM (100m/300ft)	Да	Да	Да	Да	Да	Нет

Водонепроницаемость не является постоянной. Со временем прокладки корпуса и заводной головки могут износиться и снизить водонепроницаемость ваших часов. Мы рекомендуем проводить периодические проверки.

**Обычная заводная головка** – всегда убедитесь, что она полностью вставлена в корпус.

**Завинчивающаяся заводная головка** – полностью затяните завинчивающуюся заводную головку до положения фиксации винтом.

**Для сохранения водонепроницаемости** – стекло, заводная головка и корпус должны оставаться неповрежденными.

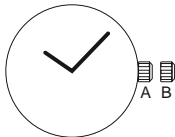
### Воздействие соленой воды

Если ваши часы предназначены для занятий спортом или работы в воде и они подвергаются воздействию соленой воды или значительного количества пота, их следует прополоскать в пресной воде и тщательно высушить мягкой сухой тканью.

### Важно

Запрещается нажимать кнопки, находящиеся в контакте с водой.

## Установка времени

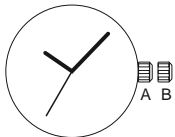


### Положение головки A

– Исходное положение, часы работают.

### Положение головки B

– Ручная настройка, часы останавливаются.



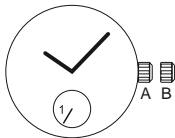
## МЕХАНИЗМ С 3 СТРЕЛКАМИ

### Положение головки A

– Исходная позиция, следите за ходом.

### Положение головки B

– Установка вручную, часы останавливаются.



## ДВЕ СТРЕЛКИ / СЕКУНДНЫЙ ЦИФЕРБЛАТ

### Положение головки A

– Исходное положение, часы работают.

### Положение головки B

– Ручная настройка, часы останавливаются.

1. Второй счетчик



## ДАТА В МЕХАНИЗМЕ С ТРЕМЯ СТРЕЛКАМИ

### Положение головки A

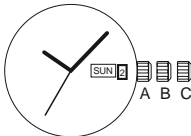
-- Исходное положение, часы работают.

### Положение головки B

-- Быстрая смена даты (поверните по часовой стрелке), часы работают.

### Положение головки C

-- Ручная настройка, часы останавливаются.



## ДЕНЬ / ДАТА В МЕХАНИЗМЕ С ТРЕМЯ СТРЕЛКАМИ

### Положение головки A

-- Исходное положение, часы работают.

### Положение головки B

-- Быстрая смена даты (поверните по часовой стрелке), часы работают.

-- Быстрая смена дня (поверните против часовой стрелки), часы бегут.

### Положение головки C

-- Ручная настройка, часы останавливаются.

**1a.** Для точной установки даты выдвиньте заводную головку в положение "B" и поворачивайте ее по часовой стрелке до тех пор, пока не будет установлена дата, предшествующая требуемой вами. *Например: если сегодня 16-е число, то установите его на 15-е.*

**1b.** Чтобы установить день, выдвиньте заводную головку в положение B и поворачивайте ее против часовой стрелки до тех пор, пока не будет достигнуто значение требуемого дня. *Например: если сегодня среда, то установите ее на вторник.*

**2.** Выдвиньте заводную головку в положение "C" и поворачивайте ее против часовой стрелки до тех пор, пока дата не будет скорректирована, теперь установите время.

**3.** Наконец верните заводную головку в нормальное положение.

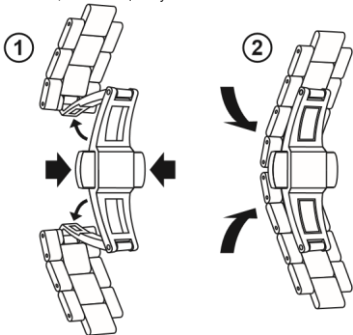
**Примечание:** Не устанавливайте день или дату с 10 вечера до 12 ночи, так как они изменятся некорректно на следующий день.

## Браслет-бабочка

1. Расстегните браслет, осторожно нажав на обе кнопки по обе стороны от застежки.

Два крылышка застежки открываются достаточно, чтобы часы можно было надеть или снять.

2. Закрепите браслет, сложив крылья обратно в закрытое положение, а затем нажмите, чтобы защелкнуть его на месте.

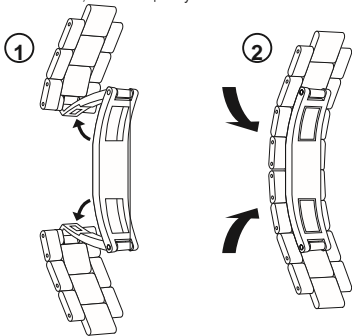


## Браслет-бабочка

1. Расстегните браслет, осторожно потянув каждую сторону закрытого браслета в сторону от застежки.

Два крылышка застежки открываются достаточно, чтобы часы можно было надеть или снять.

2. Закрепите браслет, сложив крылья обратно в закрытое положение, а затем нажмите, чтобы защелкнуть его на месте.

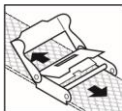


## Mesh-браслет

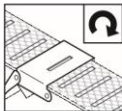
Чтобы отрегулировать браслет, вам нужно ослабить скользящую застежку. Откройте предохранитель, вставьте отвертку в прямоугольный паз и с помощью рычага откройте зажим.



Теперь застежка может свободно скользить по ремешку в нужное положение.



Убедитесь, что канавка на застежке совпадает с одной из канавок в сетке.



Чтобы зафиксировать застежку на месте, снова вставьте отвертку в прямоугольный паз и защелкните ее. Затем закройте предохранитель.





## Гарантия

Ваши часы Vivienne Westwood изготовлены с использованием новейших технических методов. Каждое изделие проходит индивидуальное тестирование и строгий контроль качества.

На часы Vivienne Westwood предоставляется гарантия сроком на 2 года с момента покупки. Пожалуйста, обратите внимание, что данная гарантия не распространяется на повреждения или неисправности, вызванные неправильным использованием, случайным повреждением, нормальным износом, проникновением воды или небрежным отношением. Данная гарантия не распространяется на батарейки, браслеты, ремешки или стекло. Настоящая гарантия аннулируется, если изделие было разобрано на части или отремонтировано кем-либо, кроме авторизованных сервисных центров.

